
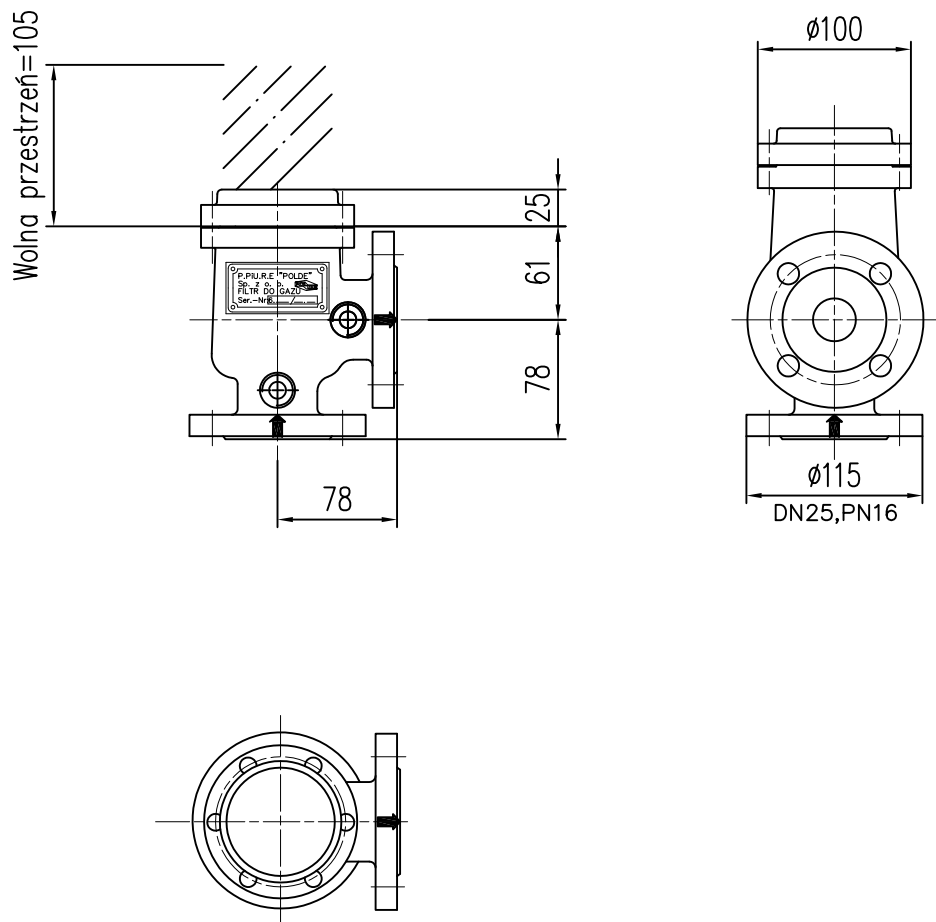


CHARAKTERYSTYKA TECHNICZNA

Lp	Wyszczególnienie	Wielkość / Rodzaj
1	Czynnik roboczy	gaz ziemny
2	Najwyższe dopuszcz. ciśnienie PS	1,6 MPa
3	Ciśnienie obliczeniowe	1,6 MPa
4	Max./min. temperatura robocza TS	+100/-20°C
5	Temperatura obliczeniowa	100°C
6	Ciśnienie próbne	2,4 MPa
7	Pojemność	0,33 dm ³
8	Powierzchnia filtracyjna	0,05 m ²
9	Przepustowość w warunkach roboczych	7,5 ÷ 46 Bm ³ /h (*)

(*) Przepustowość filtra uzależniona od stopnia zanieczyszczenia gazu
7,5 Bm³/h dla gazów silnie zanieczyszczonych; 46 Bm³/h dla gazów czystych


Konstruował	W.Naglik		12.02	Materiał	Nazwa przedmiotu	Masa
Rysował					FILTR ŻELIWNY PROSTY	
Sprawdził	E.Nieć		12.02		DN25;PN16-p	
Zatwierdził						
	Nazwisko	Podpis	Data	Zastępuje rys. Nr	Zastąpiony przez rys. Nr	
Podziałka						
1:5				PPIURE "POLDE" Sp. z o.o. 43-246 Strumień, ul. Kolejowa 21 tel/fax.: (033)-8570056. -8570262		Nr rysunku FGZ-25p
						Arkusz

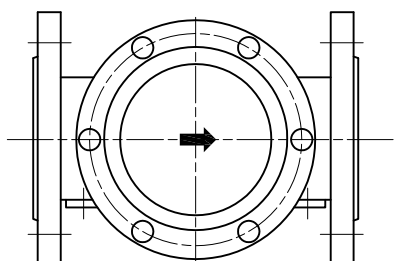
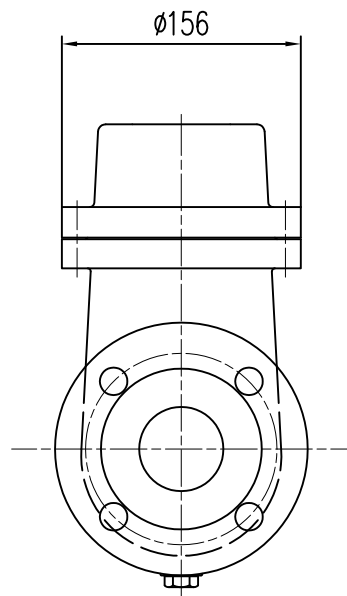
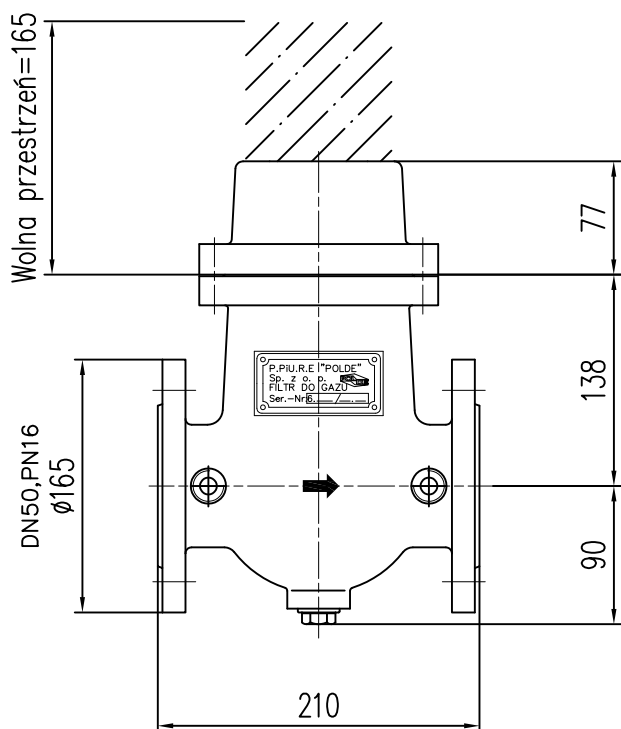


CHARAKTERYSTYKA TECHNICZNA

Lp	Wyszczególnienie	Wielkość / Rodzaj
1	Czynnik roboczy	gaz ziemny
2	Najwyższe dopuszcz. ciśnienie PS	1,6 MPa
3	Ciśnienie obliczeniowe	1,6 MPa
4	Max./min. temperatura robocza TS	+100/-20°C
5	Temperatura obliczeniowa	100°C
6	Ciśnienie próbne	2,4 MPa
7	Pojemność	0,33 dm ³
8	Powierzchnia filtracyjna	0,05 m ²
9	Przepustowość w warunkach roboczych	7,5 ÷ 46 Bm ³ /h (*)

(*) Przepustowość filtra uzależniona od stopnia zanieczyszczenia gazu
7,5 Bm³/h dla gazów silnie zanieczyszczonych; 46 Bm³/h dla gazów czystych

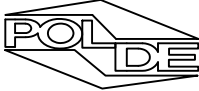
Konstruował	Nazwisko	W.Naglik	Podpis	12.02	Materiał	Nazwa przedmiotu	Masa	
Rysował		E.Nieć		12.02				FILTR ŻELIWNY KĄTOWY DN25;PN16-k
Sprawdził								
Zatwierdził								
Podziatka	1:5		Zastępuje rys. Nr		Zastąpiony przez rys. Nr			
			PPIURE "POLDE" Sp. z o.o. 43-246 Strumień, ul. Kolejowa 21 tel/fax.: (033)-8570056. -8570262		Nr rysunku FGZ-25k		Arkusz	

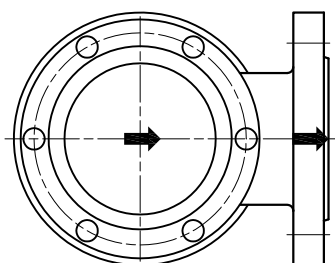
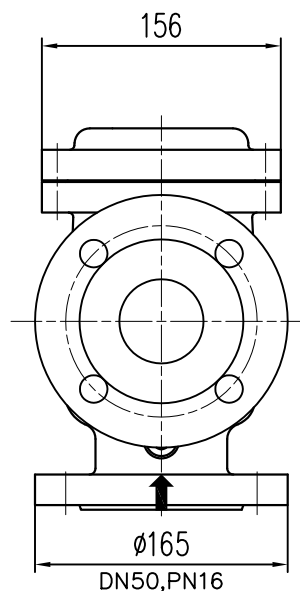
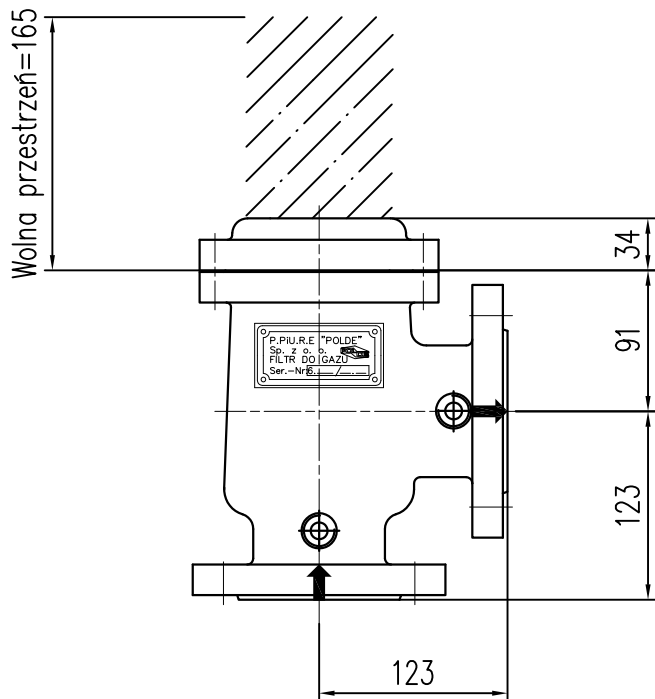


CHARAKTERYSTYKA TECHNICZNA

Lp	Wyszczególnienie	Wielkość / Rodzaj
1	Czynnik roboczy	gaz ziemny
2	Najwyższe dopuszcz. ciśnienie PS	1,6 MPa
3	Ciśnienie obliczeniowe	1,6 MPa
4	Max./min. temperatura robocza TS	+100/-20°C
5	Temperatura obliczeniowa	100°C
6	Ciśnienie próbne	2,4 MPa
7	Pojemność	1,55 dm ³
8	Powierzchnia filtracyjna	0,20 m ²
9	Przepustowość w warunkach roboczych	30 ÷ 165 Bm ³ /h (*)

(*) Przepustowość filtra uzależniona od stopnia zanieczyszczenia gazu
30 Bm³/h dla gazów silnie zanieczyszczonych; 165 Bm³/h dla gazów czystych

Konstruował	W.Naglik	12.02	Materiał	Nazwa przedmiotu	Masa
Rysował				FILTR ŻELIWNY PROSTY	
Sprawdził	E.Nieć	12.02		DN50;PN16-p	
Zatwierdził					
	Nazwisko	Podpis	Data	Zastępuje rys. Nr	Zastąpiony przez rys. Nr
Podziałka					
1:5	 PPIURE "POLDE" Sp. z o.o. 43-246 Strumień, ul. Kolejowa 21 tel/fax.: (033)-8570056. -8570262			Nr rysunku	Arkusz
				FGZ-50p	

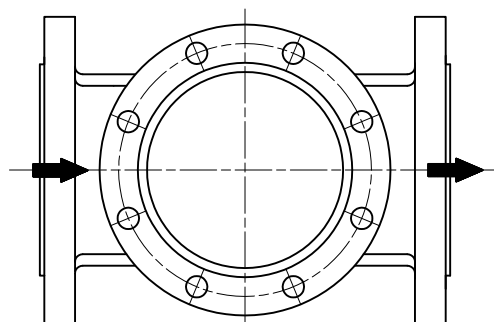
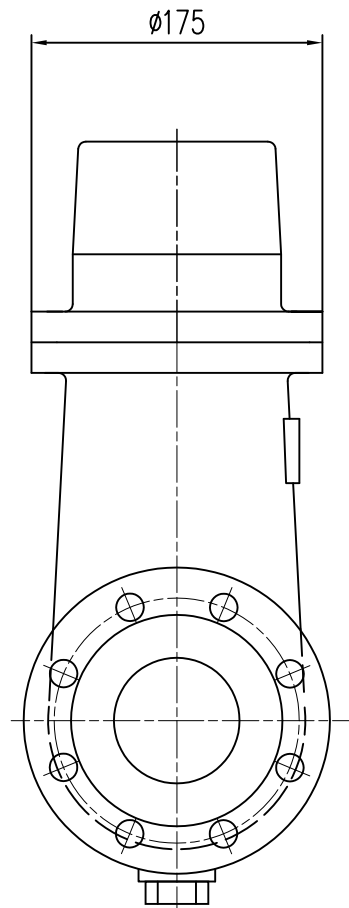
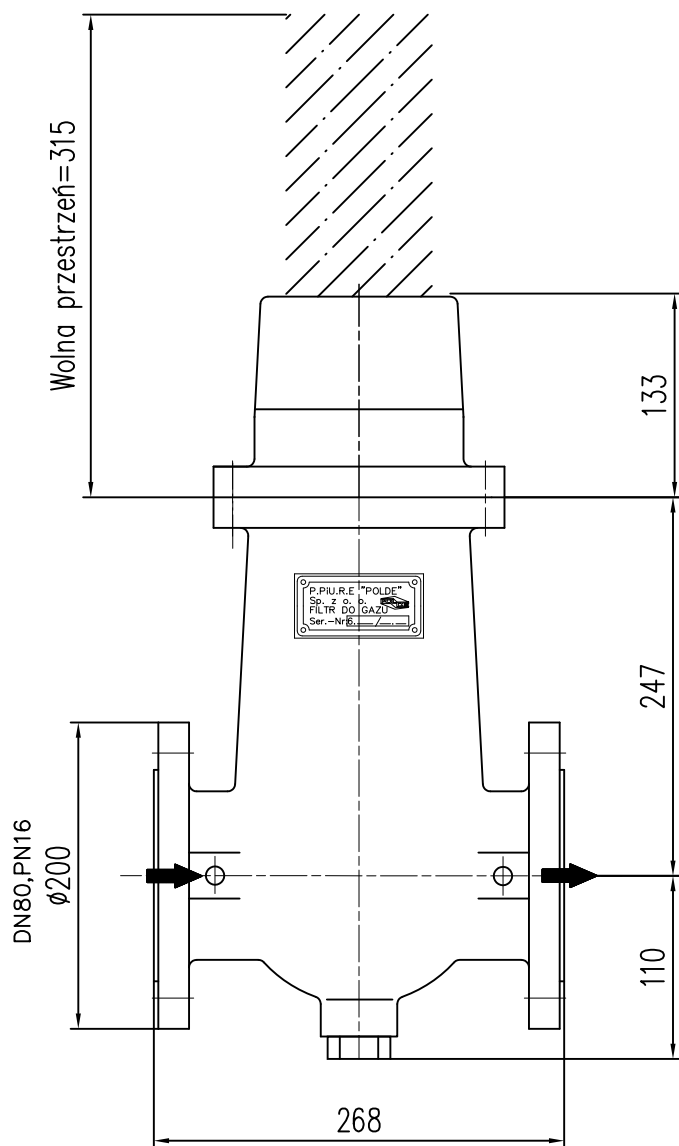


CHARAKTERYSTYKA TECHNICZNA

Lp	Wyszczególnienie	Wielkość / Rodzaj
1	Czynnik roboczy	gaz ziemny
2	Najwyższe dopuszcz. ciśnienie PS	1,6 MPa
3	Ciśnienie obliczeniowe	1,6 MPa
4	Max./min. temperatura robocza TS	+100/-20°C
5	Temperatura obliczeniowa	100°C
6	Ciśnienie próbne	2,4 MPa
7	Pojemność	1,55 dm ³
8	Powierzchnia filtracyjna	0,20 m ²
9	Przepustowość w warunkach roboczych	30 ÷ 165 Bm ³ /h (*)

(*) Przepustowość filtra uzależniona od stopnia zanieczyszczenia gazu
30 Bm³/h dla gazów silnie zanieczyszczonych; 165 Bm³/h dla gazów czystych

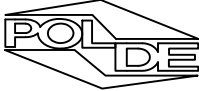
Konstruował	W.Naglik	12.02	Materiał	Nazwa przedmiotu	Masa
Rysował	E.Nieć	12.02		FILTR ŻELIWNY KĄTOWY	
Sprawdził				DN50;PN16-K	
Zatwierdził					
Podziatka	Zastępuje rys. Nr		Zastąpiony przez rys. Nr		
1:5	PPIURE "POLDE" Sp. z o.o. 43-246 Strumień, ul. Kolejowa 21 tel/fax.: (033)-8570056. -8570262		Nr rysunku FGZ-50k		Arkusz

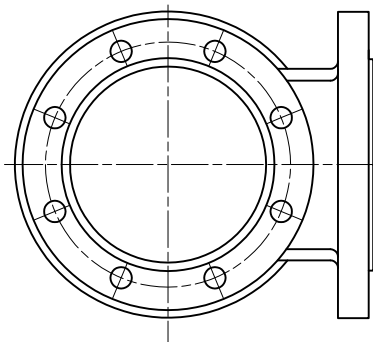
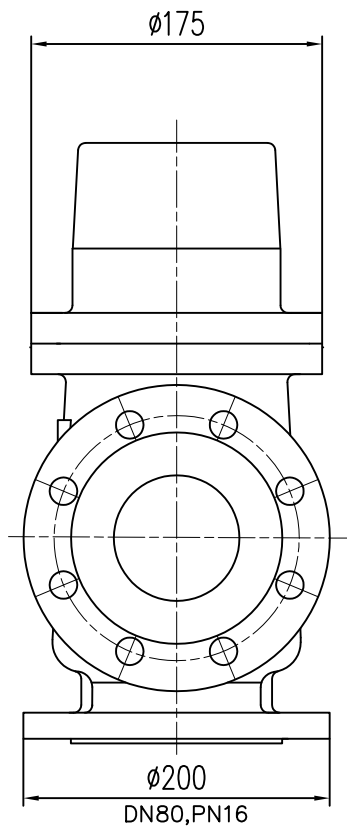
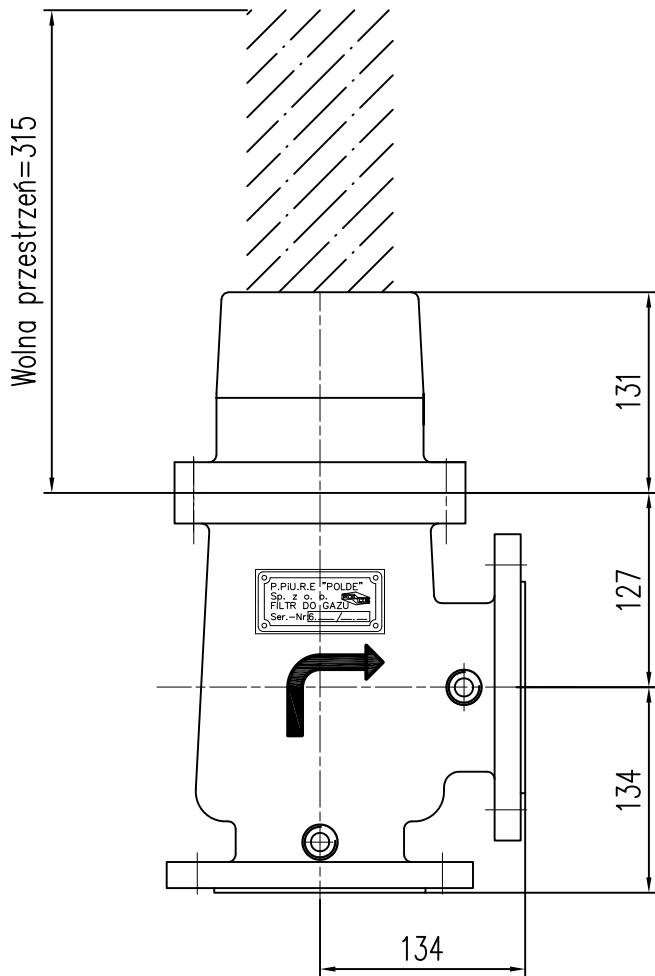


CHARAKTERYSTYKA TECHNICZNA

Lp	Wyszczególnienie	Wielkość / Rodzaj
1	Czynnik roboczy	gaz ziemny
2	Najwyższe dopuszcz. ciśnienie PS	1,6 MPa
3	Ciśnienie obliczeniowe	1,6 MPa
4	Max./min. temperatura robocza TS	+100/-20°C
5	Temperatura obliczeniowa	100°C
6	Ciśnienie próbne	2,4 MPa
7	Pojemność	4,65 dm ³
8	Powierzchnia filtracyjna	0,55 m ²
9	Przepustowość w warunkach roboczych	82 ÷ 320 Bm ³ /h (*)

(*) Przepustowość filtra uzależniona od stopnia zanieczyszczenia gazu
82 Bm³/h dla gazów silnie zanieczyszczonych; 320 Bm³/h dla gazów czystych

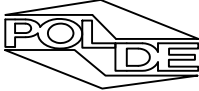
Konstruował	W.Naglik	12.02	Materiał	Nazwa przedmiotu	Masa
Rysował				FILTR ŻELIWNY PROSTY	
Sprawdził	E.Nieć	12.02		DN80;PN16-p	
Zatwierdził					
	Nazwisko	Podpis	Data	Zastępuje rys. Nr	Zastąpiony przez rys. Nr
Podziałka					
1:5					
1:2,5					
	 PPIURE "POLDE" Sp. z o.o. 43-246 Strumień, ul. Kolejowa 21 tel/fax.: (033)-8570056. -8570262			Nr rysunku	Arkusz
				FGZ-80p	

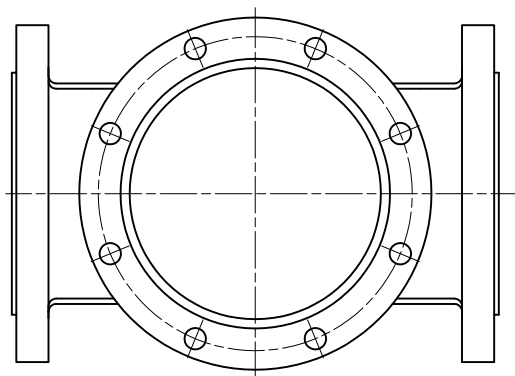
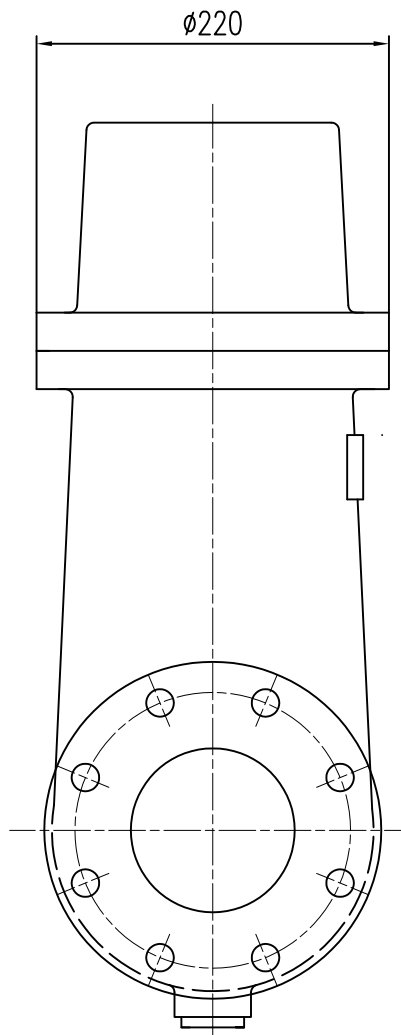
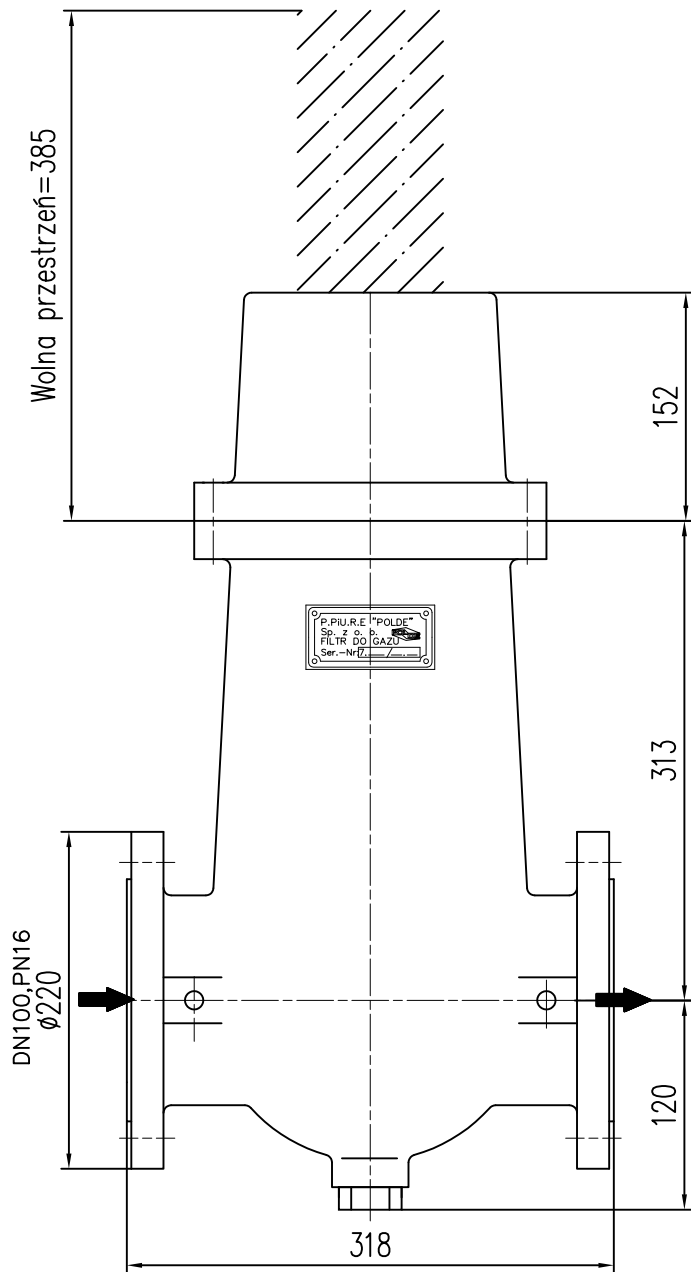


CHARAKTERYSTYKA TECHNICZNA

Lp	Wyszczególnienie	Wielkość / Rodzaj
1	Czynnik roboczy	gaz ziemny
2	Najwyższe dopuszcz. ciśnienie PS	1,6 MPa
3	Ciśnienie obliczeniowe	1,6 MPa
4	Max./min. temperatura robocza TS	+100/-20°C
5	Temperatura obliczeniowa	100°C
6	Ciśnienie próbne	2,4 MPa
7	Pojemność	4,65 dm ³
8	Powierzchnia filtracyjna	0,55 m ²
9	Przepustowość w warunkach roboczych	82 ÷ 320 Bm ³ /h (*)

(*) Przepustowość filtra uzależniona od stopnia zanieczyszczenia gazu
82 Bm³/h dla gazów silnie zanieczyszczonych; 320 Bm³/h dla gazów czystych


Konstruował	W.Naglik	12.02	Materiał	Nazwa przedmiotu	Masa
Rysował				FILTR ŻELIWNY KĄTOWY	
Sprawdził	E.Nieć	12.02		DN80;PN16-k	
Zatwierdził					
	Nazwisko	Podpis	Data	Zastępuje rys. Nr	Zastąpiony przez rys. Nr
Podziałka					
1:5					
1:2,5					
				PPIURE "POLDE" Sp. z o.o. 43-246 Strumień, ul. Kolejowa 21 tel/fax.: (033)-8570056. -8570262	Nr rysunku FGZ-80k
					Arkusz

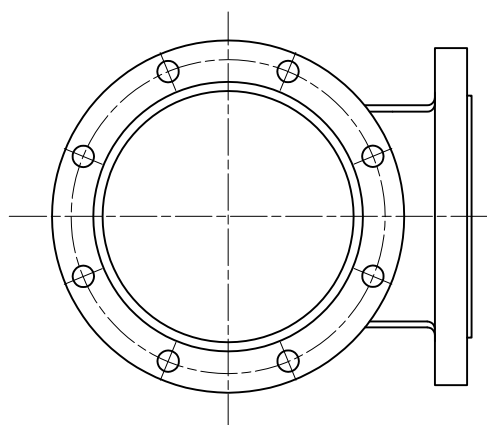
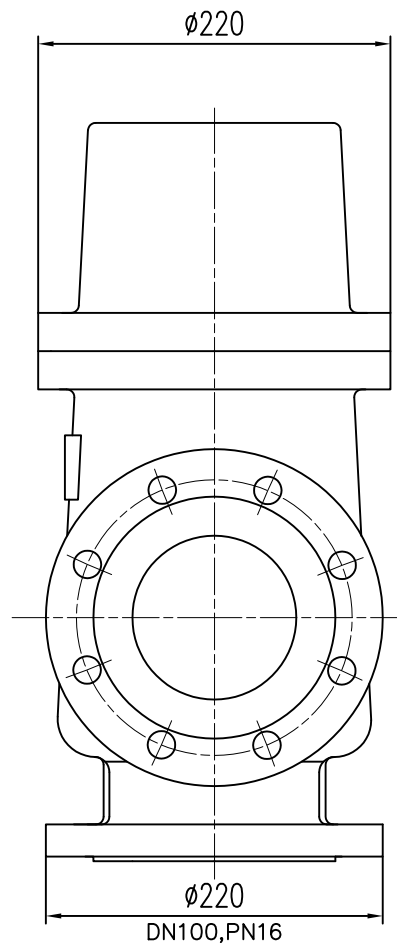
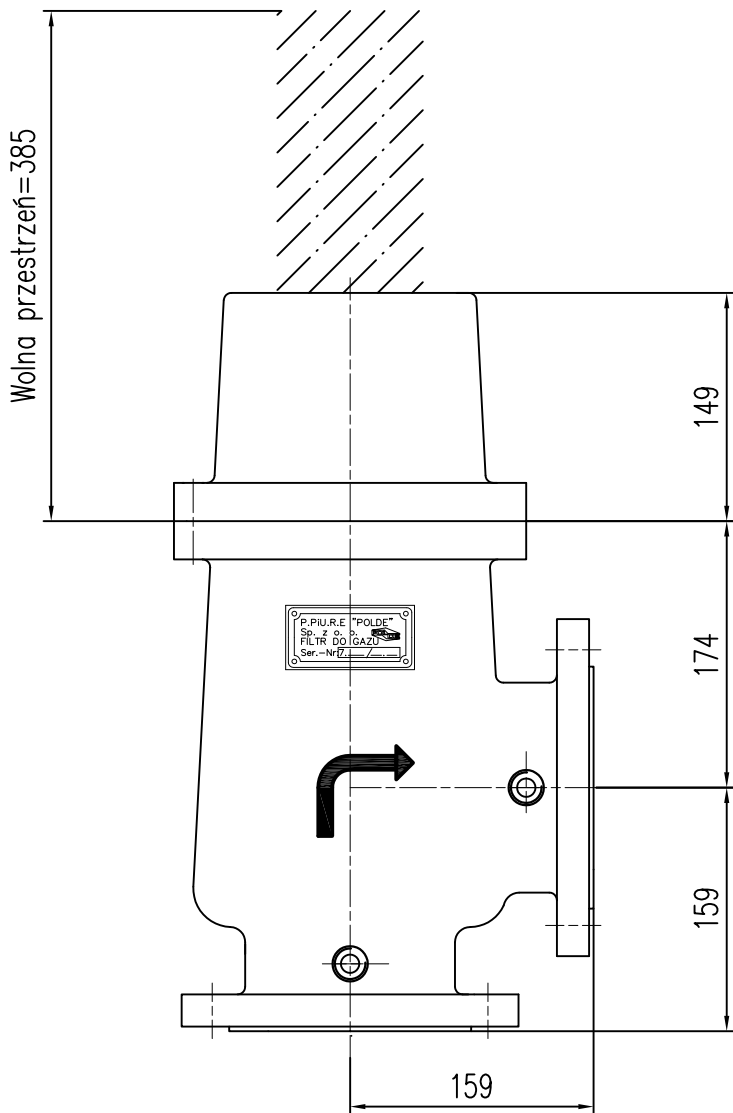


CHARAKTERYSTYKA TECHNICZNA

Lp	Wyszczególnienie	Wielkość / Rodzaj
1	Czynnik roboczy	gaz ziemny
2	Najwyższe dopuszcz. ciśnienie PS	1,6 MPa
3	Ciśnienie obliczeniowe	1,6 MPa
4	Max./min. temperatura robocza TS	+100/-20°C
5	Temperatura obliczeniowa	100°C
6	Ciśnienie próbne	2,4 MPa
7	Pojemność	10,0 dm ³
8	Powierzchnia filtracyjna	0,90 m ²
9	Przepustowość w warunkach roboczych	135 ÷ 520 Bm ³ /h (*)

(*) Przepustowość filtra uzależniona od stopnia zanieczyszczenia gazu
135 Bm³/h dla gazów silnie zanieczyszczonych; 520 Bm³/h dla gazów czystych

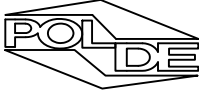
Konstruował	W.Naglik	12.02	Materiał	Nazwa przedmiotu	Masa
Rysował	E.Nieć	12.02		FILTR ŻELIWNY PROSTY	
Sprawdził				DN100;PN16-p	
Zatwierdził					
	Nazwisko	Podpis	Data	Zastępuje rys. Nr	Zastąpiony przez rys. Nr
Podziałka					
1:5					
1:2,5					
				PPIURE "POLDE" Sp. z o.o. 43-246 Strumień, ul. Kolejowa 21 tel/fax.: (033)-8570056. -8570262	Nr rysunku FGZ-100p
					Arkusz



CHARAKTERYSTYKA TECHNICZNA

Lp	Wyszczególnienie	Wielkość / Rodzaj
1	Czynnik roboczy	gaz ziemny
2	Najwyższe dopuszcz. ciśnienie PS	1,6 MPa
3	Ciśnienie obliczeniowe	1,6 MPa
4	Max./min. temperatura robocza TS	+100/-20°C
5	Temperatura obliczeniowa	100°C
6	Ciśnienie próbne	2,4 MPa
7	Pojemność	10,0 dm ³
8	Powierzchnia filtracyjna	0,90 m ²
9	Przepustowość w warunkach roboczych	135 ÷ 520 Bm ³ /h (*)

(*) Przepustowość filtra uzależniona od stopnia zanieczyszczenia gazu
135 Bm³/h dla gazów silnie zanieczyszczonych; 520 Bm³/h dla gazów czystych

Konstruował	W.Naglik	12.02	Materiał	Nazwa przedmiotu	Masa
Rysował	E.Nieć	12.02		FILTR ŻELIWNY KĄTOWY	
Sprawdził				DN100;PN16-k	
Zatwierdził					
	Nazwisko	Podpis	Data	Zastępuje rys. Nr	Zastąpiony przez rys. Nr
Podziałka					
1:5					
1:2,5					
				PPIURE "POLDE" Sp. z o.o. 43-246 Strumień, ul. Kolejowa 21 tel/fax.: (033)-8570056. -8570262	
				Nr rysunku	Arkusz
				FGZ-100k	